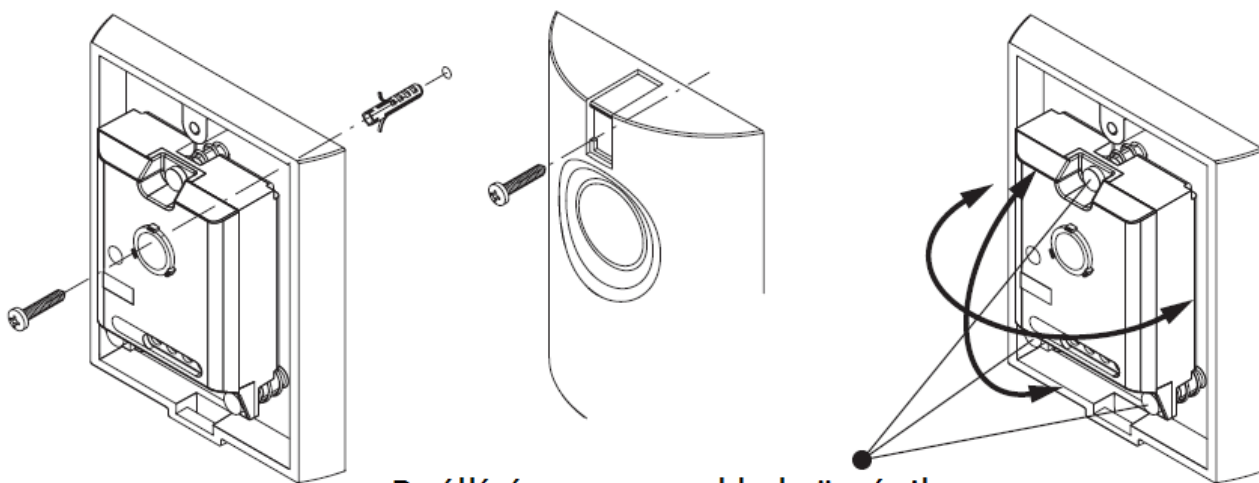


FTC-FTM

Infravörös sugársorompó

*Használati és üzembe helyezési útmutató
szakképzett telepítőknek*



Beállítás a csavarokkal történik.

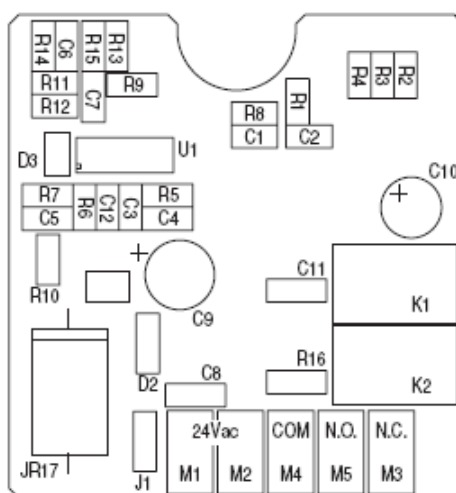
Sorkapocs kiosztás:

Adó:

- 1, 24Vac (+24V)
- 2, 24Vac (- 24V)

Vevő:

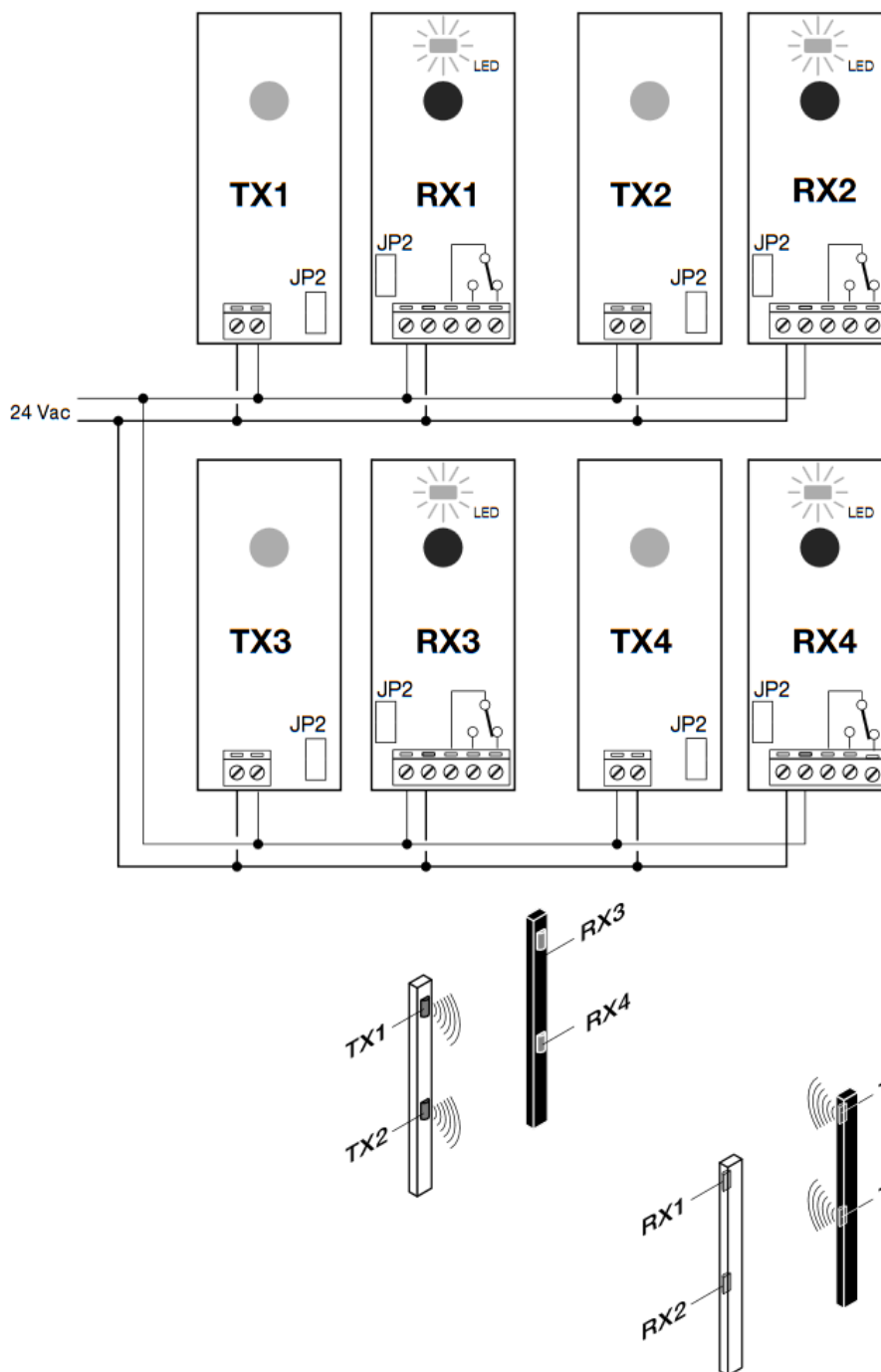
- 1, 24Vac (+24V)
- 2, 24Vac (- 24V)
- 3, Relé közös
- 4, Relé NO
- 5, Relé NC



Adatok:

- Tápfeszültség: 22-30Vac 20-28Vdc
- Hatótávolság: Beltéren: 25m, Kültéren: 15m
- Védelem: IP44
- Áramfelvétel: Adó: 50mA, Vevő: 20mA

Szinkronizálási lehetőségek több fotocella használata esetén:



A szinkronizáció csak 24Vac váltakozó feszültségről használt fotocelláknál működik.
Ügyeljen a polarításra és a helyes bekötésre!