

KIT-ZOA180D

Dupla síktapadó elektromágnes szett

Telepítési útmutató telepítőknek



Tápfeszültség: 24Vdc
Áramfelvétel: 300mA
Tapadási erő: 3600N
Visszajelzés:..... Gerjesztett állapot LED

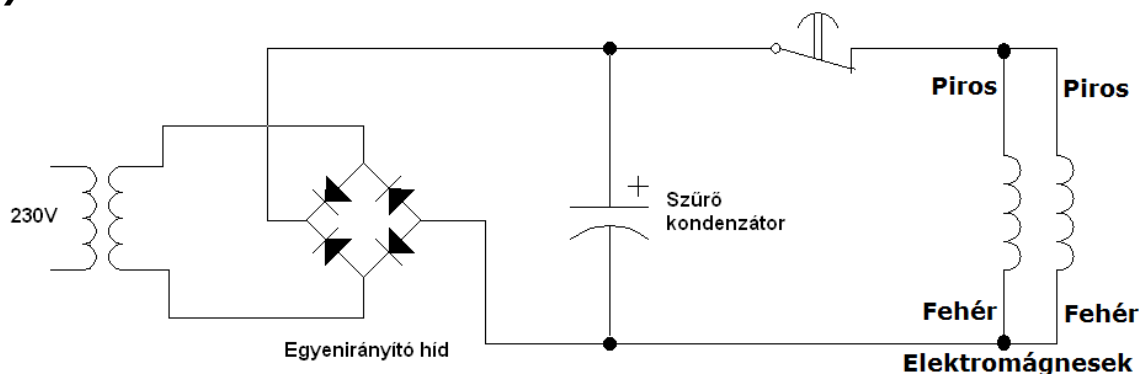
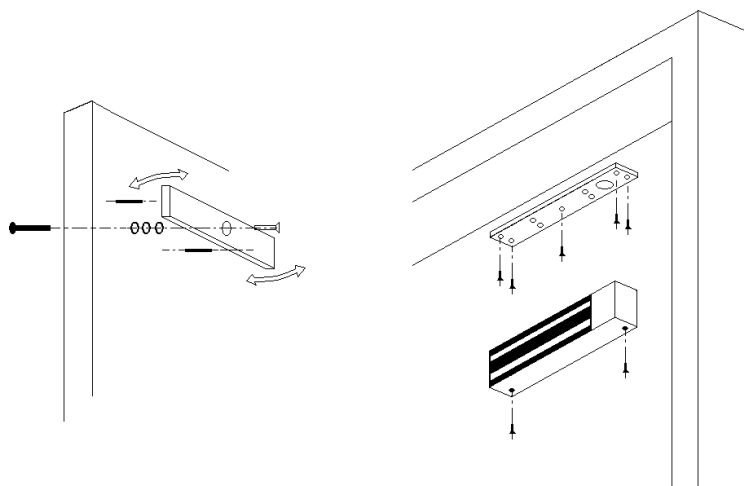
24V-os táplálás:

Ajánlott tápegység 24Vdc/1A

A mágneseket kösse össze párhuzamosan, piros kábelt a pirossal, fehéret a fehérrel, majd így táplálja meg.

Figyelem!

Mindig a tápegység végéről szakítsa meg az áramkört, és ne a tápegység táplálását vegye el, amikor kinyitja az ajtót. A mágnes szűrt egyenfeszültséggel működik. A működtetéshez nem szükséges stabilizált tápegység.

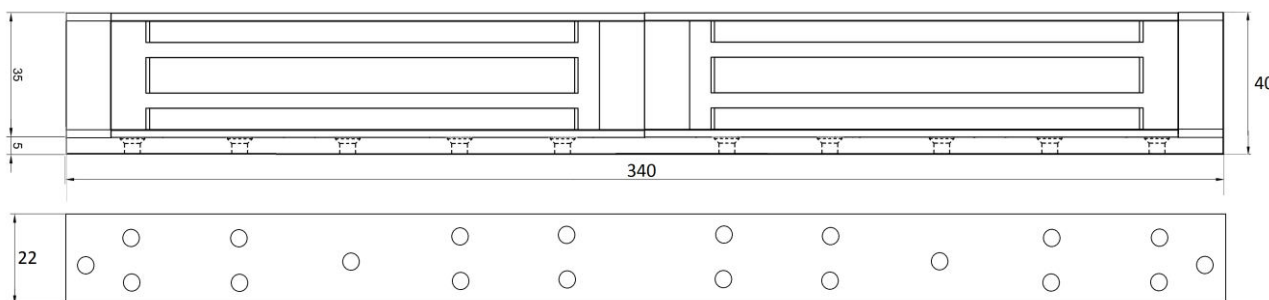
Helyes üzemeltetés:**Felszerelés:**

A szerelésnél ügyeljen, hogy az ellendarab egy ponton legyen felfüggesztve, hogy mozogni tudjon, az ellendarab két szélső furatába helyezze el a stifteket, melyek az ellendarab elfordulását akadályozzák meg. A mágnesnek mindig teljes felületével kell érintkeznie az ellendarabbal, nem lehet közöttük légréteg. A keretre rögzítse az elektromágnesset, és az ajtóra pedig az ellendarabot. Szerelés közben ügyeljen a mágnes felületének tükrösségére. A savas pára, víz és a szennyeződések kikezdehetik a felületeket, ajánlott a tisztán tartás és az olajozás.

Befoglaló méretek:

Mágnes: 340x40x22mm

Ellenoldal: 2x 128x32x11mm



Z konzol szett méretek: