

KIT-ZOA280D

Dupla síktapadó elektromágnes szett

Telepítési útmutató telepítőknek



Tápfeszültség: 12 vagy 24Vdc

Áramfelvétel: 12V esetén 700mA, 24V esetén 350mA

Tapadási erő: 5600N

Visszajelzés: Gerjesztett állapot LED

12V-os táplálás:

Ajánlott tápegység 12Vdc/2A

A mágnes gyárilag 12V-os állásban van. A mágnes előlapja alatt található egy kis nyomtatott áramkör, a sorkapocsba köthető a betáplálás. Mindkét mágnes külön köthető.

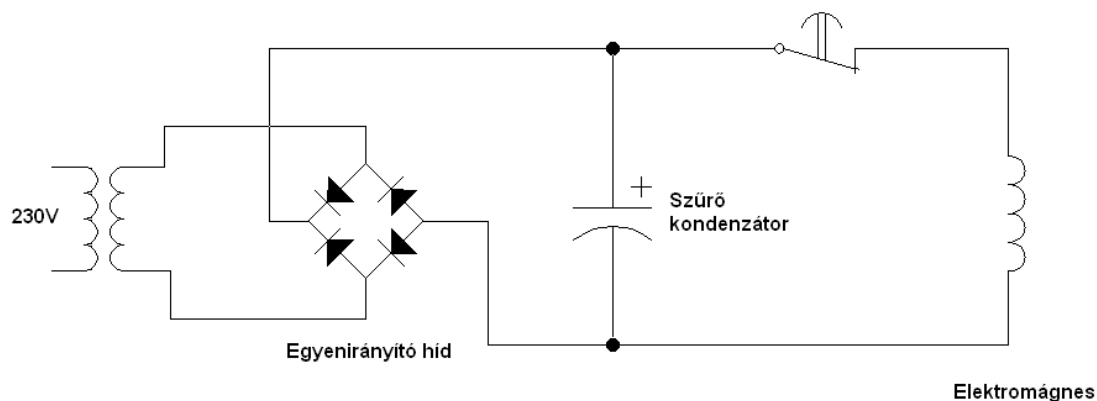
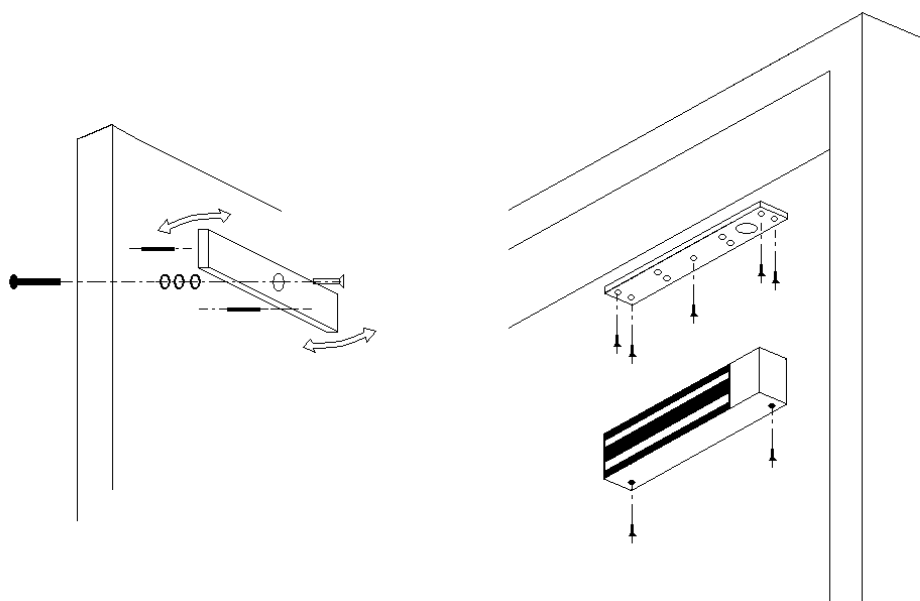
24V-os táplálás:

Ajánlott tápegység 24Vdc/1A

A mágnes előlapja alatt található egy kis nyomtatott áramkör, ezen található két áthidaló (jumper). Vegye le mindkét áthidalót, majd a négy tűskéből kettőt zárjon rövidre, úgy, hogy csak a két középső legyen összekötve. Kösse be a betáplálást Szerelje vissza az előlapot.

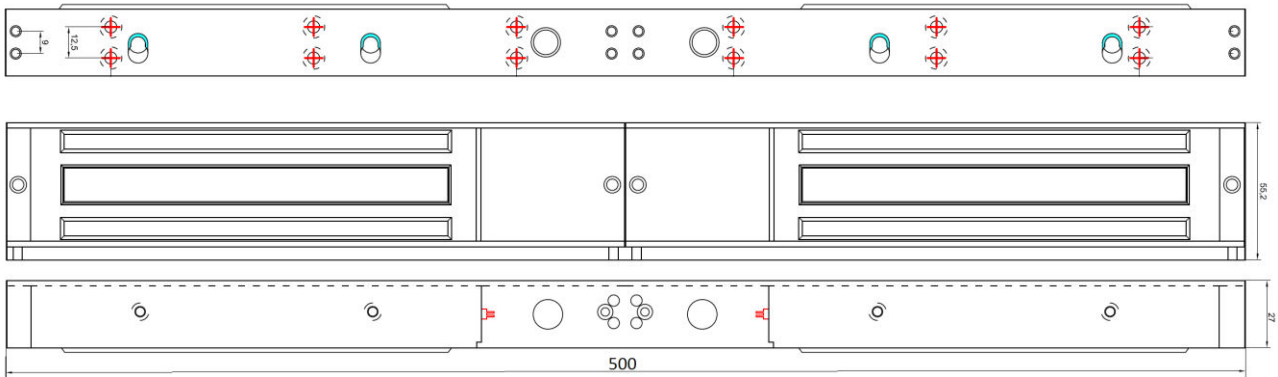
Figyelem!

Mindig a tápegység végéről szakítsa meg az áramkört, és ne a tápegység táplálását vegye el, amikor kinyitja az ajtót. A mágnes szűrt egyenfeszültséggel működik. A működtetéshez nem szükséges stabilizált tápegység.

Helyes üzemeltetés:**Felszerelés:**

A szerelésnél ügyeljen, hogy az ellendarab egy ponton legyen felfüggesztve, hogy mozogni tudjon, az ellendarab két szélső furatába helyezze el a stiftet, melyek az ellendarab elfordulását akadályozzák meg. A mágnesnek mindig teljes felületével kell érintkeznie az ellendarabbal, nem lehet közöttük légrés. A keretre rögzítse az elektromágneset, és az ajtóra pedig az ellendarabot. Szerelés közben ügyeljen a mágnes felületének tükrösségére. A savas pára, víz és a szennyeződések kikezdehetik a felületeket, ajánlott a tisztán tartás és az olajozás.

Befoglaló méretek: egy mágnes esetén, a teljes hossz 500mm.



ZOA-280Z

Befoglaló méretek:

