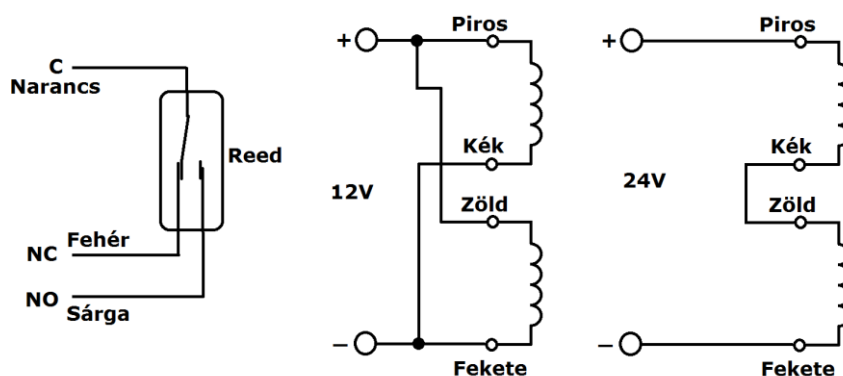


ZOA-280INOX

Síktapadó elektromágnes

Felszerelési útmutató



Tápfeszültség: 12 vagy 24Vdc

Áramfelvétel: 12V esetén 360mA, 24V esetén 180mA

Tapadási erő: 2800N

Befoglaló méretek: 45x245x28 ellendarab: 43x157x12mm

Reed relé terhelhetősége: 30Vdc, 50mA

12V-os táplálás:

Ajánlott tápegység 12Vdc/2A, Kösse párhuzamosan a tekercseket. A segédérintkező NO kontaktusra vált, ha a mágnes gerjesztett állapotban van, és az ellendarab fedi a mágnest.



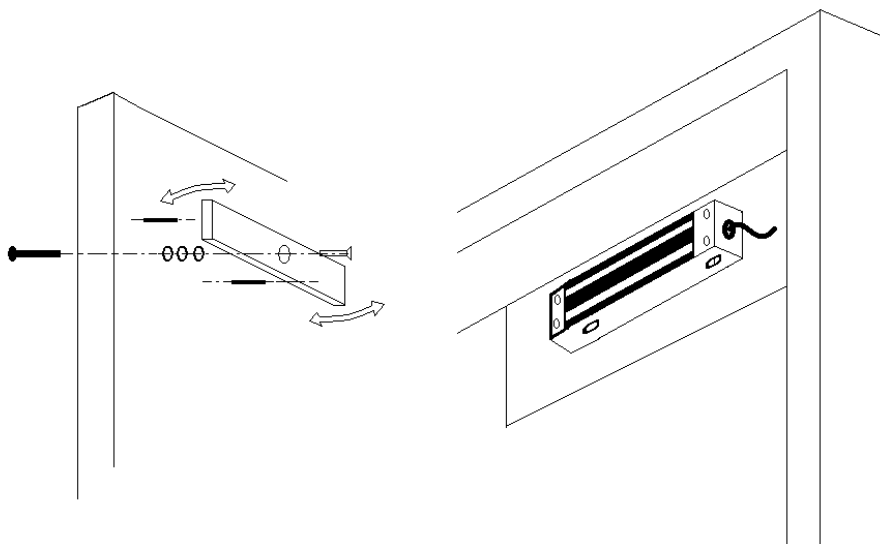
NYÍLÁSZÁRÓ AUTOMATIZÁLÁSI NAGYKERESKEDELMI KFT.

1044 Budapest, Óradna utca 4. • www.overgate.hu • info@overgate.hu

Tel: +36-1-320-3826, +36-1-238-0502 • Fax: +36-1-349-1107

24V-os táplálás:

Ajánlott tápegység 24Vdc/1A, Kösse sorosan a tekercsokat. A segédérintkező NO kontaktusra vált, ha a mágnes gerjesztett állapotban van, és az ellendarab fedi a mágnest.

Felszerelés:

A szerelésnél ügyeljen, hogy az ellendarab egy ponton legyen felfüggesztve, hogy mozogni tudjon, az ellendarab két szélső furatába helyezze el a stifteket, melyek az ellendarab elfordulását akadályozzák meg. A mágnesnek mindig teljes felületével kell érintkeznie az ellendarabbal, nem lehet közöttük légrés. A keretre rögzítse az elektromágnest, és az ajtóra pedig az ellendarabot. Szerelés közben ügyeljen a mágnes felületének tükrösségére. A savas pára, víz és a szennyeződések kikezdzhetik a felületeket, ajánlott a tisztán tartás és az olajozás.

A mágnes a furatain keresztül szerelhető fel, nincs szükség szerelőkonzokra, Használhat átmenő csavaros, vagy vágott menetes megoldásokat. Ügyeljen arra, hogy a csavar ne lógjon ki a mágnes süllyesztékéből, és ne lehessen azt leszerelni. A csavarokhoz csak nyitott helyzetben férjen hozzá.

A mágnes egy visszajelzés kimenettel rendelkezik, ez egy passzív Reed relé, mely a mágnesben van beleszerelve. A reed nem bontható, ha az érzékelő tönkre megy, akkor az nem javítható. Egyszerű, feszültségmentes kontaktus vehető le, ajánlott riasztó rendszerekhez, visszajelzésekhez. Ha a mágnes feszültségmentes, akkor NC-t ad, azaz a narancs és a fehér vezeték vég kapcsolt rövidzárát ad.