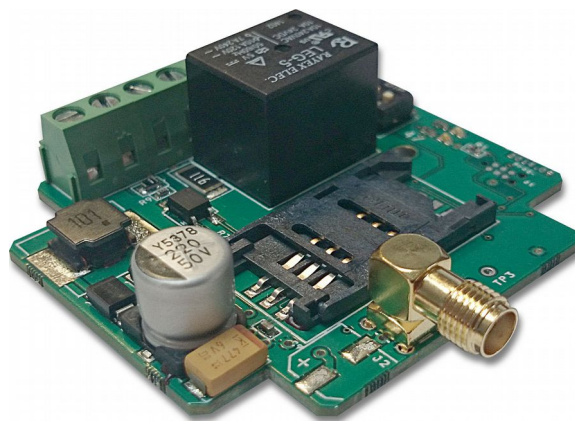




MultiOne GSM

GSM KAPUNYITÓ MODUL



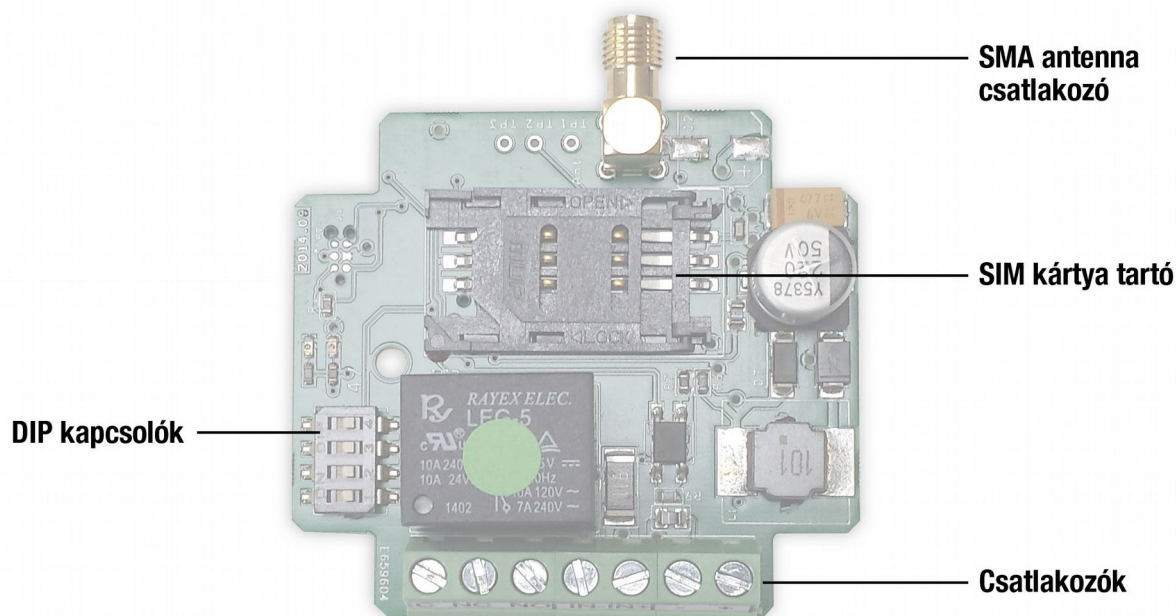
TELEPÍTÉSI ÉS HASZNÁLATI ÚTMUTATÓ

Tartalomjegyzék

Általános leírás.....	3
Tápellátás.....	3
Bemenet.....	3
Kontaktus bekötés.....	4
.....	4
NPN és PNP bekötése.....	4
AC/DC feszültséggel történő vezérlés.....	4
Kimenet beállítása, bekötése.....	5
Kimenet vezérlése.....	5
Állapot lekérdezés.....	5
Modul újraindítása.....	5
Jelszó beállítása.....	5
Modulra érkező SMS-ek továbbítása.....	6
A termék beállításainak, gyári értékekre való visszaállítása:.....	6
Több parancs kiadása egy SMS-ben.....	6
SMS parancsok.....	7
DIP kapcsoló kiosztása.....	7
Műszaki adatok.....	8
Opto bemenet bekötési rajzai.....	8

Általános leírás

A MultiOne GSM távvezérlésre és értesítésküldésre alkalmas GSM modul. Az eszköz egy optocsatolós bemenettel és egy potenciál független relé kimenettel rendelkezik, amelynek van alapesetben-zárt(NC) és alapesetben-nyitott(NO) csatlakozása is. A bemeneten történt változás hatására SMS-t küld egy adott telefonszámra vagy az SMS küldéssel együtt telefonhívást is kezdeményez ugyanarra a telefonszámra. A kimenet vezérlése a modul telefonhívásával történik. Beállítástól függően a vezérlés lehet hívószám azonosítás nélküli vagy hívószám azonosítású. A kimenet beállítható úgy, hogy hívás hatására átkapcsoljon az épp aktuális állapotból a másikba vagy az alapállapotból egy előre beprogramozott ideig átváltson a másik állapotába. A modul beállítása DIP kapcsolókkal és SMS üzenetben lehetséges.



Tápellátás

A GSM modul működéséhez 16-24 VAC vagy 10-35 VDC szükséges, melyet a panel + és – csatlakozójára kell bekötni.

Bemenet

A GSM modul optocsatolós bemenettel rendelkezik, csatlakozási pontjai az IN- és IN+. A bemenetre maximum 24 VAC vagy 35VDC kapcsolható. A DIP 2-es kapcsoló OFF állásban a feszültség rákapcsolásakor küld értesítést a modul. A DIP 2-es kapcsoló ON állásban a rákapcsolt feszültség megszűnésekor küld értesítést.

Az értesítés formáját a DIP 3-as kapcsolójának állása határozza meg. Ha OFF állásban van, akkor csak SMS-t küld a modul, ON állásban fel is hívja az adott telefonszámot.

Az értesítendő telefonszám beprogramozása az SMSTEL paranccsal történik:

Formátuma: <jelszó>SMSTEL=<telefonszám>*

Pld.: 1234SMSTEL=+36701234567*

Az SMS szövegének beprogramozása az SMSTEXT paranccsal történik:

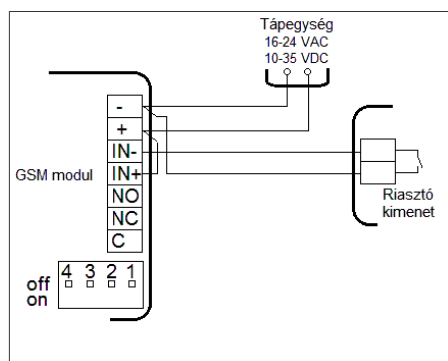
Formátuma: <jelszó>SMSTEXT=<szöveg>*

Pld.:1234SMSTEXT=Riasztás*

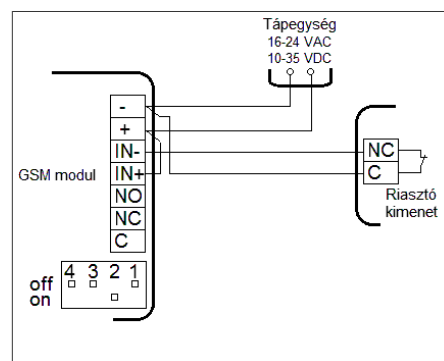
Telefonhívásos értesítés küldés esetén, a nyugtázás a hívás fogadásával történik. A hívás 1mp után bontható. A modul 50-szer próbálkozik, hogy a hívás fogadás megtörténjen.

Kontaktus bekötés

Ha a helyszínen potenciál független kontaktus áll rendelkezésre, akkor a GSM modul tápfeszültségét felhasználva kell elvégezni a modul bekötését. Attól függően, hogy a záró vagy bontó a kontaktus típusa az 1. ábra vagy a 2. ábra szerint. A DIP 2 kapcsolót a vezérlés jellegéhez megfelelően be kell állítani



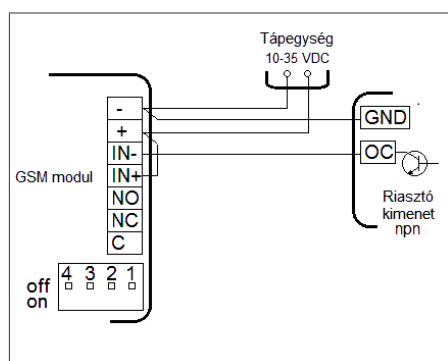
1. ábra



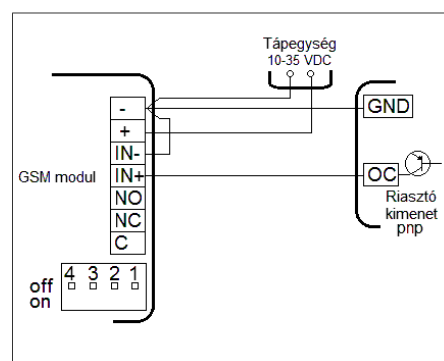
2. ábra

NPN és PNP bekötése

Ha a helyszínen npn vagy pnp kimenet áll rendelkezésre, akkor a GSM modul tápfeszültségét kell felhasználni az opto bemenet működtetéséhez. Ebben az esetben csak egyenfeszültségű lehet a modul tápegysége. A DIP 2 kapcsolót a vezérlés jellegéhez megfelelően be kell állítani.



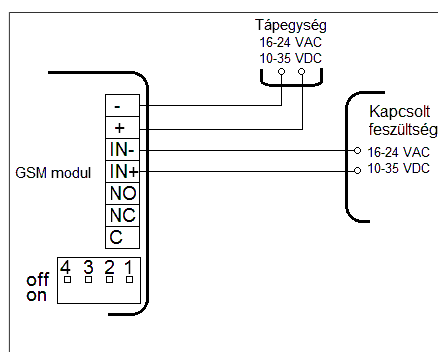
3. ábra



4. ábra

AC/DC feszültséggel történő vezérlés

Az opto bemenet vezérelhető a modul tápegységétől független kapcsolt feszültséggel is, amely nem lehet nagyobb 24 VAC vagy 35 VDC.



5. ábra

Kimenet beállítása, bekötése

A GSM modul egy darab potenciál független relé kimenettel rendelkezik, amely rendelkezik alapesetben-zárt(NC) és alapesetben-nyitott (NO) csatlakozással is. Csatlakozási pontjai C, NC, NO. A kimenet maximum 5A-rel terhelhető.

A kimenet beállítható úgy, hogy hívás hatására átkapcsoljon az épp aktuális állapotból a másikba (bistabil vezérlés) vagy az alapállapotból egy előre beprogramozott ideig átváltson a másik állapotába(monostabil vezérlés). A DIP 1-es kapcsolójának OFF állása jelenti a monostabil, ON állása a bistabil vezérlést. Monostabil vezérlés alapbeállítása 3mp, ezen a MONOTIME paranccsal lehet változtatni.

Formátuma: <jelszó>MONOTIME=<idő>

Pld.: 1234MONOTIME=025

Az idő paraméter 001 és 250 közötti lehet, és minden esetben ki kell egészíteni három számjegyre.

Pld.: 8mp esetén 008, 45mp esetén 045

Kimenet vezérlése

A kimenet vezérlése a modul hívásával történik. A modul csak érzékeli a hívást (nem fogadja), s ennek hatására végzi el a kimenet vezérlését.

A DIP 4-es kapcsolójának OFF állapotában minden beérkező hívás vezérli a kimenetet, ON állapot esetén csak a modulban lévő SIM kártyán eltárolt telefonszámok vezérelhetik.

Telefonszám felvitele az ADD paranccsal történik:

Formátuma: <jelszó>ADD=<pozíció 3 karakter >=<telefonszám>*

Pld.: 1234ADD=001=+36701234567*

A pozíció a SIM kártyán tárolt telefonszám és név tárolási címe.

Telefonszám törlése az adott pozícióról DEL paranccsal történik:

Formátuma: <jelszó>DEL=<pozíció 3 karakter >

Pld.: 1234DEL=001

Állapot lekérdezés

A GSM modulról információt kérhetünk az INFO paranccsal:

Formátuma: <jelszó>INFO

Pld.: 1234INFO

A válasz SMS az alábbi információt tartalmazza:

- a modul bemenetének állapota,
- a modul kimenetének állapota,
- a modul valós dátum és idő értéke,
- IMEI szám,
- hardver verzió,
- szoftver verzió.

Modul újraindítása

A modul RESTART paranccsal újraindítható:

Formátuma: <jelszó>RESTART

Pld.: 1234RESTART

Jelszó beállítása

A GSM modul programozása négyjegyű biztonsági kóddal van védve, mely alapesetben az 1234. Ez a kód megváltoztatható az SMSPIN paranccsal:

Formátuma: <régi jelszó>SMSPIN=<új jelszó 4 karakter>

Pld.: 1234SMSPIN=5678

Modulra érkező SMS-ek továbbítása

Előfordulhat, hogy a modulban lévő SIM-re olyan SMS érkezik, amely nem a modulnak szól (Pl.: szolgáltatói egyenleg értesítés). Ezeket az SMS-eket a REDIR paranccsal beállított telefonszámra továbbíthatja a modul:

Formátuma: <jelszó>REDIR=<telefonszám>

Pld.: 1234REDIR=+36301234567

A továbbítás törlése a REDIR parancs alábbi alakjával történik

Formátuma: <jelszó>REDIR=D

Pld.: 1234REDIR=D

A termék beállításainak, gyári értékekre való visszaállítása:

1. Kikapcsolás (tápfeszültség megszüntetése)
2. Switch4 kapcsoló bekapcsolása (1 állapot)
3. Bekapcsolás (tápfeszültség adás) A piros LED gyorsan kezd villogni
4. A piros LED gyors villogása alatt Switch4-et kikapcsoljuk (azaz az állapota 0 lesz)
5. A piros/zöld LED felváltva kezd villogni, ami a MASTER RESET visszajelzése

Több parancs kiadása egy SMS-ben

A modul értelmezni tudja, ha több parancsot kap egy SMS üzenetben. AZ SMS elején meg kell adni a jelszót, majd utána a parancsokat egy szóközzel elválasztva. Így lehetőség nyílik egy SMS-el a modul teljes felprogramozására. Azonban figyelni kell az SMS hosszára, mert a darabolt SMS-eket nem tudja újra összefűzni a modul.

Formátum:<jelszó><1. parancs><szóköz><2. parancs><szóköz><3. parancs>

Pld.:1234SMSPIN4321 SMSTEL=+36701234567* SMSTEXT=Riasztás* ADD=001=+36301234567*

ADD=002=+367076543210* REDIR=+36301234567

Az INFO és a RESTART parancs nem adható ki csoportos üzenetben.

SMS parancsok

Parancs	Formátum	Funkció	Példa	Válasz
INFO	<jelszó>INFO	Állapot lekérdezés	1234INFO	IN1: On Out1: off Network: 3 Date: 11.45 01/16/2015 IMEI: 862950024571179 SW: 03.2 HW: 077
SMSTEL	<jelszó>SMSTEL=<telefonszám>*	Értesítendő telefonszám megadása	1234SMSTEL=+36701234567*	Stored: 1 Error: 0 V3.2
SMSTEXT	<jelszó>SMSTEXT=<szöveg>*	Értesítő szöveg beállítása	1234SMSTEXT=Kinyílt a bejárati ajtó*	Stored: 1 Error: 0 V3.2
ADD	<jelszó>ADD=<pozíció 3 karakter> =<telefonszám>*	Vezérlő telefonszám beállítása	1234ADD=001=+36301234567*	Stored: 1 Error: 0 V3.2
DEL	<jelszó>DEL=<pozíció 3 karakter >	Vezérlő telefonszám törlése	1234DEL=001	Stored: 1 Error: 0 V3.2
SMSPIN	<jelszó>SMSPIN=<új jelszó>	Biztonsági kód megváltoztatása	1234SMSPIN=5678	Stored: 1 Error: 0 V3.2
REDIR	<jelszó>REDIR=<telefonszám>	SMS-ek továbbítása az adott telefonszámra	1234REDIR=+36301234567	Stored: 1 Error: 0 V3.2
	<jelszó>REDIR=D	SMS-ek továbbításának törlése	1234REDIR=D	Stored: 1 Error: 0 V3.2
MONOTIME	<jelszó>MONOTIME=<idő>	Monostabil idő beállítása	1234MONOTIME=010	Stored: 1 Error: 0 V3.2
RESTART	<jelszó>RESTART	Modul újraindítása	1234RESTART	Stored: 1 Error: 0 V3.

Ha több parancsból álló SMS-t kap a modul, akkor a válaszban a Stored: után a végrehajtott parancsok, az Error: után a végre nem hajtott parancsok számát adja vissza. Az INFO és a RESTART parancs nem adható ki csoportos üzenetben.

DIP kapcsoló kiosztása

Kapcsoló	ON	OFF
1.	Kimenet bistabil	Kimenet monostabil
2.	Bemenet alaphelyzetben NC	Bemenet alaphelyzetben NO
3.	Bemeneti jelzés esetén a hanghívás engedélyezve	Bemeneti jelzés esetén a hanghívás tiltva
4.	Kimenet vezérlése hívószám azonosítás nélkül	Kimenet vezérlése hívószám azonosítással

Műszaki adatok

A GSM modul tápellátása	16-24 VAC vagy 10-35VDC
Áramfelvétel	12V@25mA/700mA
	24V@15mA/350mA
Működési tartomány	-20 - +50 °C
Kimeneti relé terhelhetősége	max. 230@5A
GSM modul	800 SIMCOM
Antenna csatlakozás	SMA anya csatlakozás
GSM frekvenciák	GSM 850 / EGSM 900 / DCS 1800 / PCS 1900 (Multi-Band)
GSM modul métere	59 x 53 x 21 mm
Csomagolás métere	132 x 128 x 32 mm

Opto bemenet bekötési rajzai

