

MV-35B10

*Elektromos csőmotor
Használati és üzembe helyezési útmutató
szakképzett telepítőknek!*

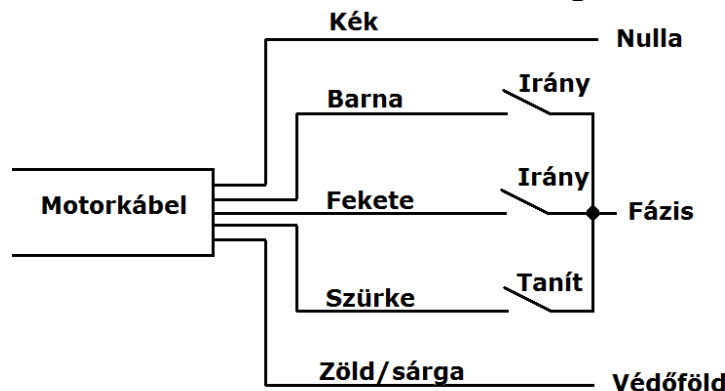


1, Szerelje össze a motort. A vékonyabb végállás gyűrűt (koronát) húzza a motor tövére peremmel a motor vége felé, majd húzza rá a meghajtó adaptert a motor tengelyére, és rögzítse azt a zéger gyűrűvel.

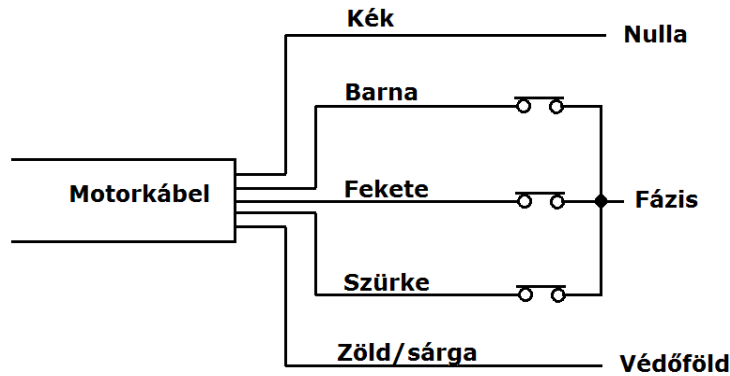
2, Vágja méretre a redőnycsövet, majd helyezze bele a motort a hátsó gyűrű pereméig.

A működése: a motor forgatja a maga körül lévő redőnycsövet, ezzel a végállás gyűrűt is.

3, Kössön egy próbakábelt az alábbi ábrán lévő megoldással:



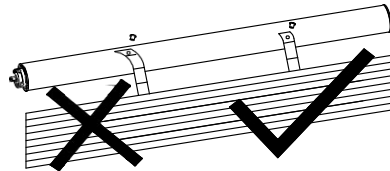
4, Törölje a motor memóriáját: 5mp-ig adja a tápfeszültséget mindhárom vezetékre.



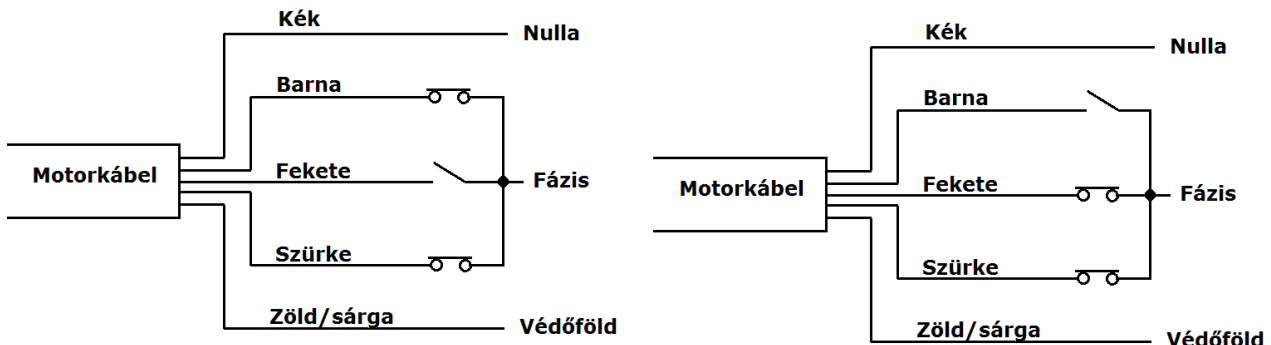
A motor 5mp után jobbra-balra mozdul. engedje el a kapcsolókat!

5, Végállások betanítása:

A feltolás gátlót használva akassza a lamellákat a tengelybe, ügyeljen, hogy a feltolás gátlók egy vonalba essenek.



A próbakábel segítségével most húzza fel a redőnyléceket teljesen az alábbi kombinációt használja:



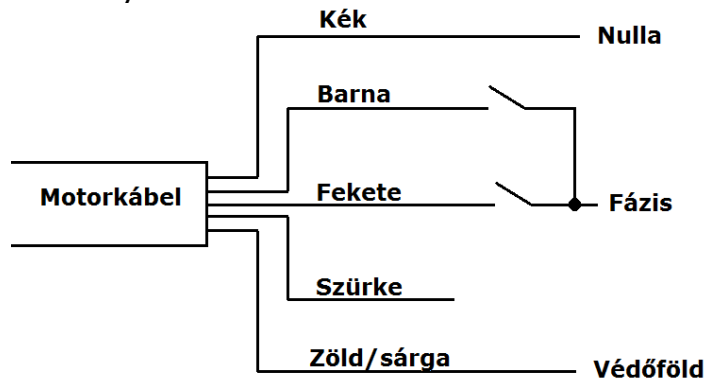
A két bekötés jobbos vagy balos motor esetén, azt használja, ami felfelé tekeri a redőnyt.

A kívánt helyzetben engedje el csak a szürke vezeték gombját majd utána a másik gombot is, ha nem sikerült eltalálni a helyzetet engedje vissza a szürke kábelén lévő gomb használata nélkül.

Ismételje meg a beállítást az ellenkező irányba, engedje le teljesen úgy, hogy a szürke vezetékre is fázist kapcsol. Majd a kívánt helyzetben engedje el a szürke vezeték gombját.

Figyelem! A sok próbálkozás miatt a motor gyorsan bemelegszik, ha nem mozdul semerre, a motort hagyja legalább fél órán át pihenni.

Használat: a beállított végállás után a szürke kábelt már nem kell használni, csak szigetelje, ne vágja le!
Kösse be a fel és le irányokat:



A csomagolás tartalma:



- 1db motor
- 1db felfogató lemez rögzítő szegekkel, zégerrel
- 1db végállás beállító tekerőpálca
- 1db adapter szett

Figyelem!

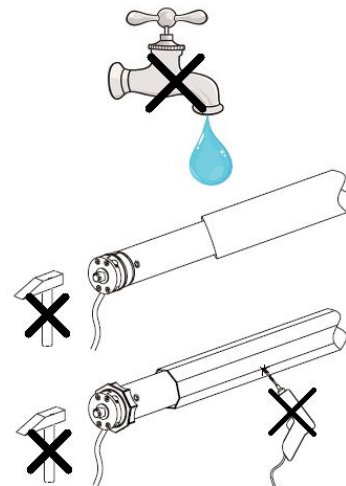
Legyen körültekintő!

Ne vizezze össze a motort!

Ne fúrjon bele!

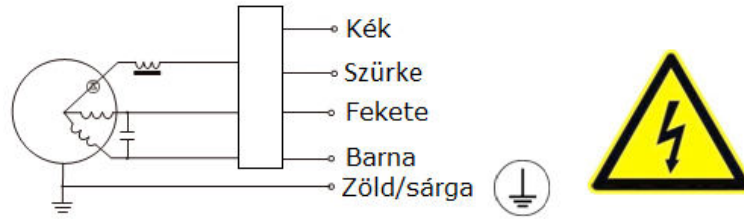
Ne ütögesse, ne ejtse le!

Az elektromos bekötést feszültségmentes állapotban végezze!



Elektromos bekötés:

Ennél a típusnál megengedett a több motor használata egy kapcsolóról.



Elektromos Paraméterek:

Tápfeszültség: 230Vac 50Hz

Működési idő: hideg állapotban:.. 4perc

Forgatónyomaték:..... 10Nm

Teljesítmény: 126W

Kimenő fordulatszám:..... 17r/m

Átfolyó áram: 0,56A

Védelem: IP44

Végállás fordulat:..... programozott

Beépítési paraméter: 35x510mm