

PUPILLA

infravörös sugársorompó

*Használati és üzembe helyezési útmutató
szakképzett telepítőknek!*



Sorkapocs kiosztás:

Adó:

- 1, 24Vac (+24V)
- 2, 24Vac (- 24V)

Vevő:

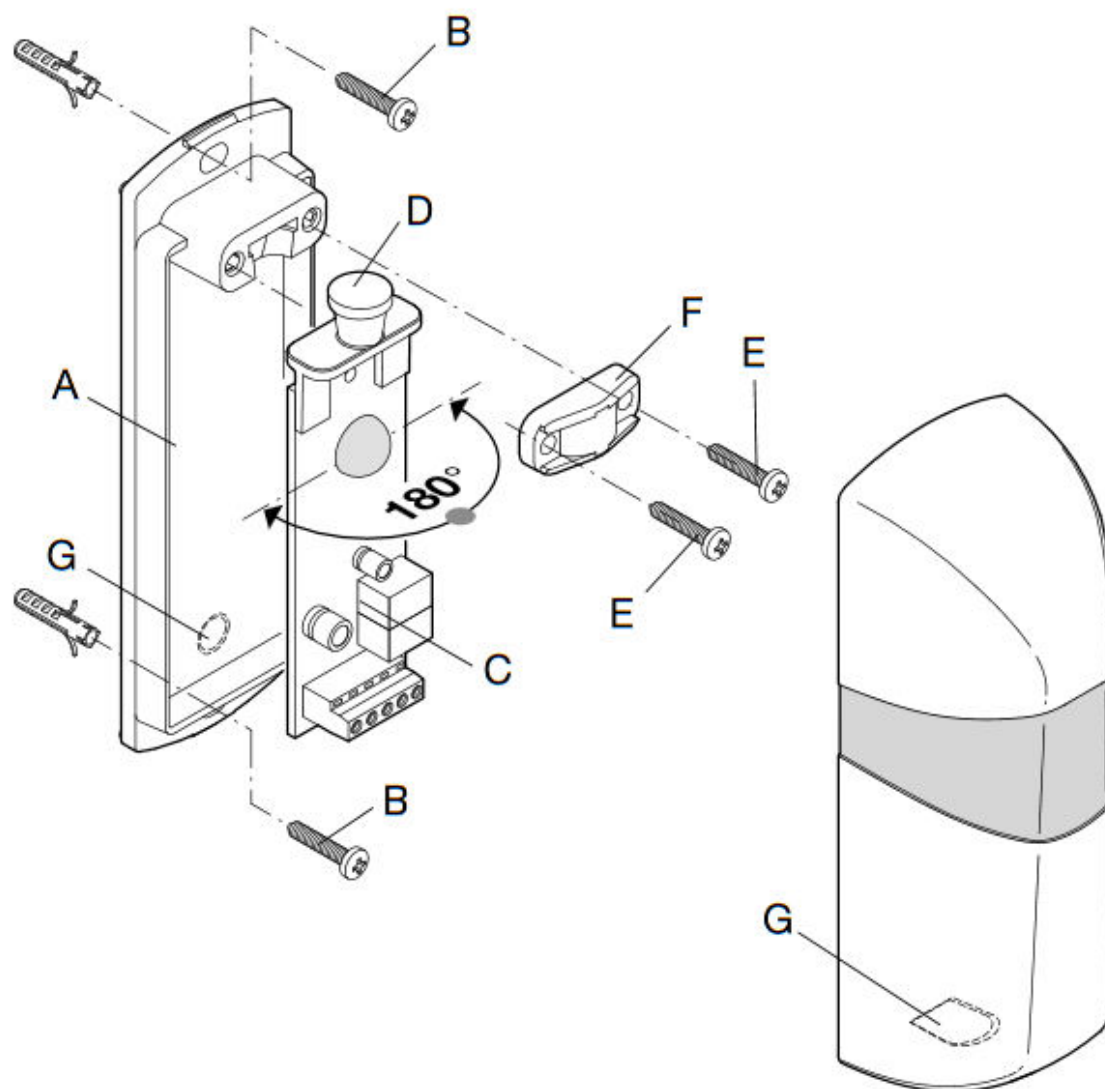
- 1, 24Vac (+24V)
- 2, 24Vac (- 24V)
- 3, Relé közös
- 4, Relé NO
- 5, Relé NC

Adatok:

- Tápfeszültség: 22-28Vac/dc
- Hatótávolság: Beltéren 25m, Kültéren 15m
- Védelem IP44
- Áramfelvétel Adó: 20mA, Vevő: 50mA

Telepítés menete:

Vegye ki a panelt a házból, és a ház alját a hóhatár felett helyezze el, egymással szemben. Figyelembe véve a Nap mozgását az égbolton ügyeljen arra, hogy a vevő észak felé nézzen, tehát a déli oldalra kerüljön, Kelet-nyugati fekvés nem befolyásolja a fotocella működését. Feszültségmentes állapotban kösse be a két panelt. helyezze üzembe, és állítsa egy vonalba a két eszközt. Ha a rendszer működik fixálja a panelek csuklópontjait és helyezze vissza a fedelet.



Szinkronizálási lehetőségek:

A jumpert csak több infrasarompó egymásra való szinkronizálásakor használja. A szinkronizálás csak váltakozó áramú 24V-os betápláláskor működik. Ügyeljen a bekötésre! Az adónál fordul a polaritás a vevőhöz képest (1-es és 2-es pontok felcserélődnek)!

