

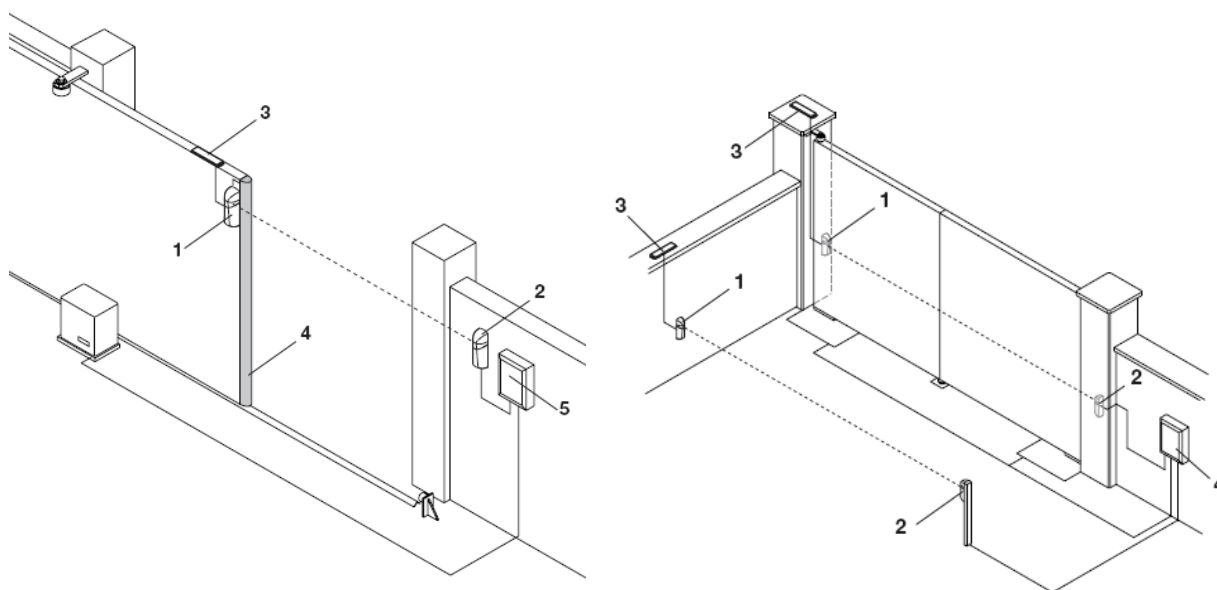
PUPILLA.B

Napelemes infravörös sugársorompó

*Használati és üzembe helyezési útmutató
szakképzett telepítőknek!*

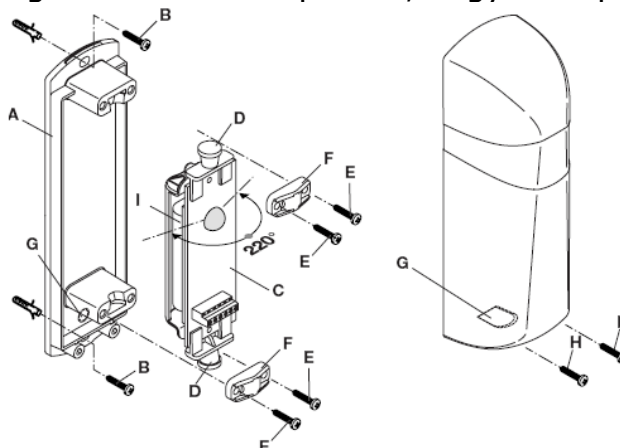


A napelemes sugársorompó olyan területeken használható ahol már utólagos kábelezés nem végezhető el. Az adót a napelem táplálja, míg a vevőt hagyományos módon a vezérléshez kell bekötni.



Felszerelés:

A napelemet olyan helyre kell felszerelni, melyen a Nap fénye a napszak nagy részében éri, lehetőleg déli fekvésű kapurész, vagy oszlop legyen.



Határozza meg a fotocella helyét, ügyeljen arra, hogy az adó és a vevő egy vonalban legyen. A burkolat alatt az elektronikák 220 fokban elforgathatók. A fotocellákat tiplikkel rögzítse a falra. Az „E” csavarokkal kell a bilincseket meglazítani. Miután beállította az irányt, húzza meg azokat.

Sorkapocs kiosztás:

Adó:

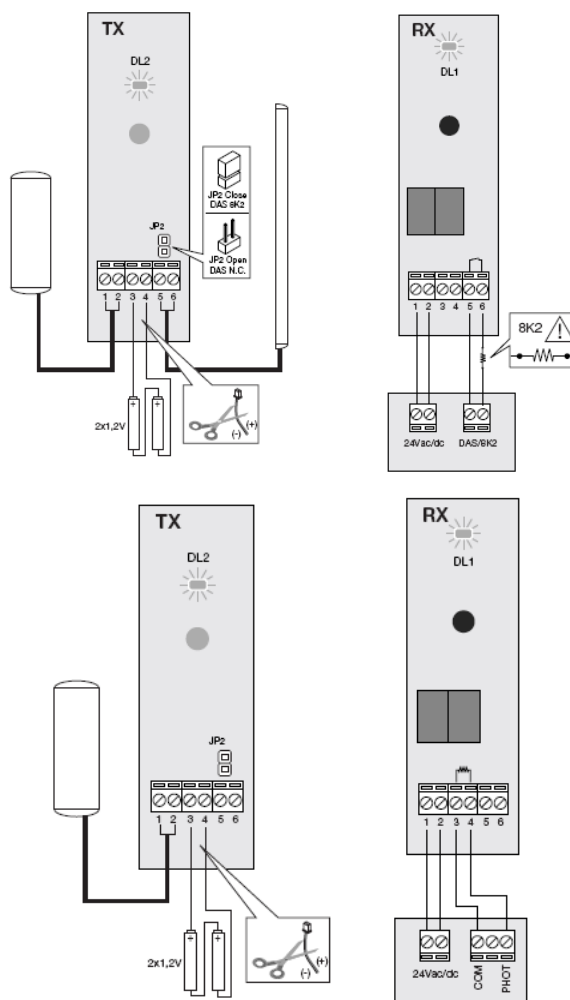
- 1, Napelem fehér (-)
- 2, Napelem barna (+)
- 3, Akku piros (+)
- 4, Akku fekete (-)
- 5, Biztonsági gumiél bemenet
- 6, Biztonsági gumiél bemenet

Vevő:

- 1, 24Vac (+24V)
- 2, 24Vac (- 24V)
- 3, Relé közös kimenet
- 4, Relé NC kimenet
- 5, DAS átjelző kimenet (közös)
- 6, DAS átjelző kimenet (NC)

Technikai adatok:

Tápf.: Adó: 2,5-5V vevő 20-28V ac/dc
 Hatótáv: 15-25m
 Védettség: IP44
 Működési hőmérséklet: -10...+50°C
 Töltési áram: 0...30mA
 Üzemóra akkuról: 96 óra
 Terhelt napelem feszültség: 4,5V
 Napelem leadott teljesítménye: 0,7W
 Akku: 2x1,2V 600mAh NIMH cella



Az adóban lévő akkumulátorokat a fényviszonyoktól függően évente, két évente cserélni kell, az akku típusa: 2x1,2V 600mA NIMH. Amennyiben az akkuk le vannak merülve, akkor azt az infraadó LED-je villogással jelzi. Ajánlott szerelés előtt ellenőrizni egy kézi műszerrel. Ha az akkuk gyengék, akkor töltsse fel előtte őket, a töltőáram 50mA legyen, és 10 órán át kell tölteni.

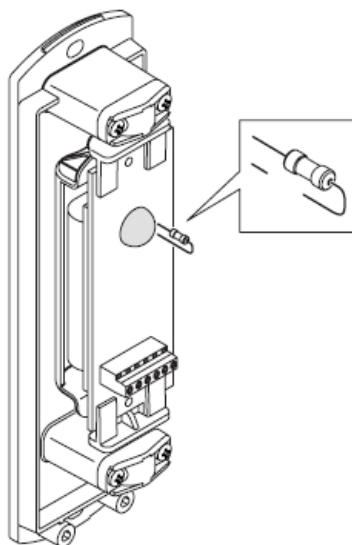
Kösse be az akkut az adóba. Ha használ biztonsági gumiszegélyt, akkor távolítsa el az átkötést az adóban, és kösse be a helyére a gumiszegélyt. Ha 8,2K Ω -os szegélyt használ, akkor az áthidalót (jumpert) a tűskékre kell helyezni.

Ellenőrzés:

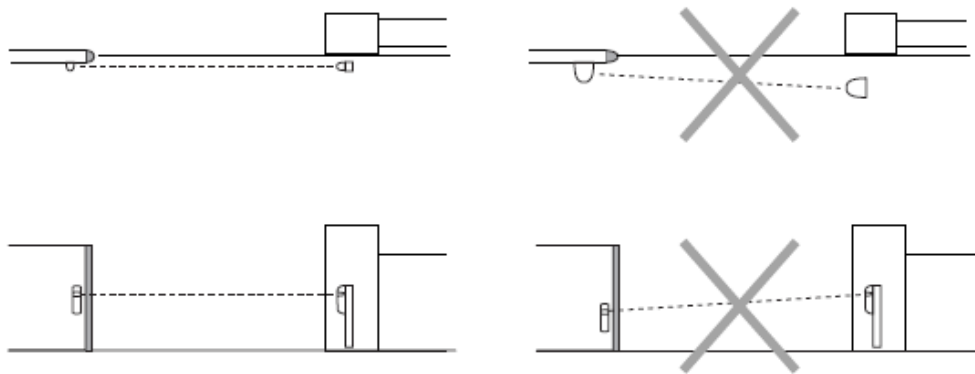
Adó LED: 10mp-ént egy villanás a telep lemerül
10mp-ként három villanás, a biztonsági szegély nyitott kontaktust ad.

Vevő LED: Infrásugár megléte, folyamatos fény
Infrásugár hiány, sötét LED
Egyszeres villogás, relékontaktus hiba az infrasorompó kimeneten
Háromszoros villogás: mindkét relé hibás.

Ha a reléteszt funkciót be szeretné kapcsolni, akkor a vevő hátlapján lévő ellenállás hosszabbik lábát el kell csípni.



Ügyeljen az egysíkú szerelésre!



Lehetőleg minél közelebb szerelje az infrászorompót a kapu mozgó részeihez, úgy, hogy a kapu részei ne sértsék a sugarat.