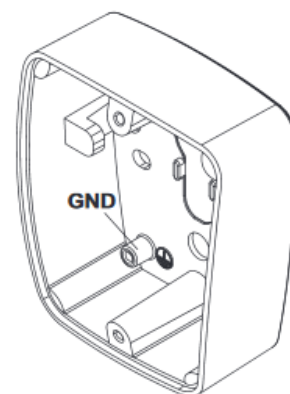
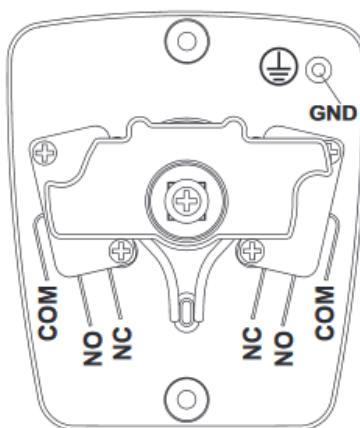
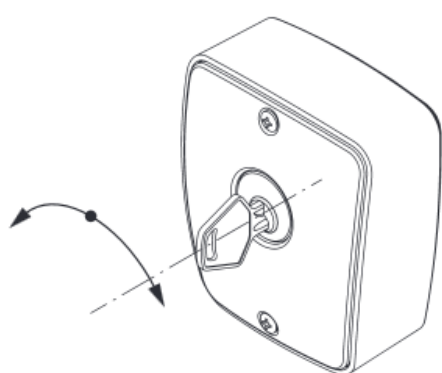


# TOKEY, TOKEY.E

## Kulcsos kapcsolók

*Használati és üzembe helyezési útmutató  
szakképzett telepítőknek*



A kulcsos kapcsoló kulcs nélkül nem szedhető szét. Lazítsa ki a fedelet tartó két csavart, majd jobbra tekerve a kulcsot vegye le a fedelet. Kösse be szakszerűen a vezetékeket, ne használjon 230V-ot a kapcsoláshoz, a kulcsos kapcsoló csak törpefeszültségre használható!

A vezetékek és a saruk szigetelésére használjon zsugorcsovét.