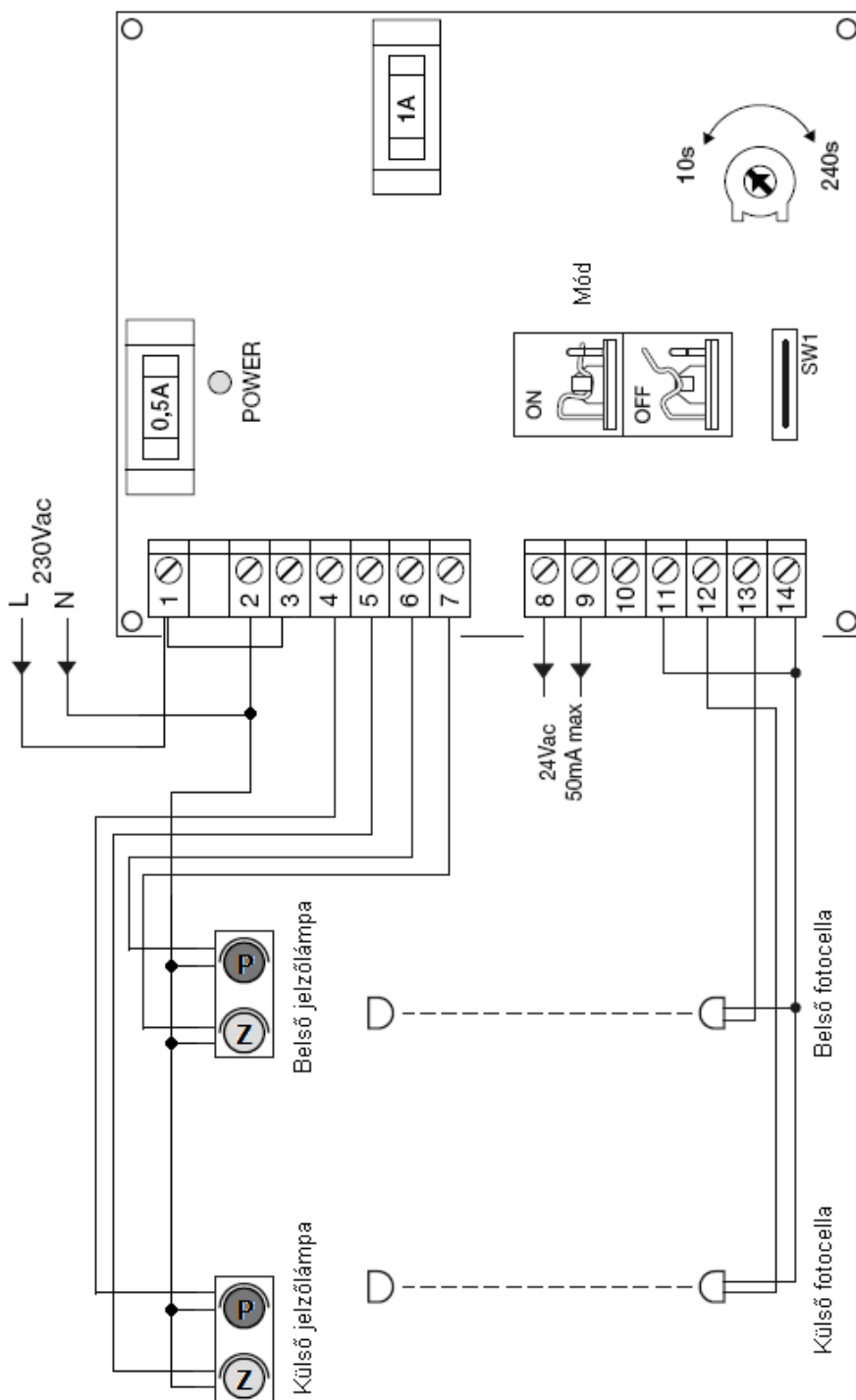


WE.CS

Jelzőlámpa vezérlő

Telepítési és használati útmutató



Bekötés:

1-2	Tápfeszültség 230Vac 1-fázis, 2-nulla
3	L COM A lámpa közös pontja (N- ra kötendő, ha a lámpát használ)
4	külső piros
5	Külső zöld
6	Belső piros
7	Belső zöld
8-9	24Vac 50mA kiegészítő táp
10	GND Belső táp 0V-ja
11	+24V Belső táp +24V
12	külső fotocella bemenet ha az SW1-ON
13	belső fotocella bemenet ha az SW1-ON
14	Kimenet engedélyezés ha az SW1-ON

Funkciók:

Ha az SW1 kikapcsolt állapotban van:

Időzített funkció, az időalapot a panelen található trimmer-rel lehet beállítani, 10s-240s-ig

Olyan helyen használható, ahol a kereszteződés belátható. A váltás között nincs időalap, tehát egyik irány vagy másik irány áteresztése történik. Ha egy gépjármű a kereszteződésen halad át, akkor a másik oldali ettől függetlenül zöldet kaphat.

Ha az SW1 bekapcsolt állapotban van:

Alaphelyzetben mindkét irány piros, ha az egyik oldalról áthaladás fog történni és az azon oldalon lévő bemenet megszakad, akkor az azon az oldalon lévő lámpa zöldre vált, a másik oldalon vörös a lámpa. Ha a gépjármű áthaladt és a másik oldalra helyezett infrarompót vagy induktív hurkot aktiválja, akkor a lámpa mindkét oldala ismét vörös lesz. Ha az áthaladás 35mp-nél hosszabb, akkor mindkét oldal vörös lesz.

Figyelem:

A forgalomirányító központ egyszerre csak egy gépjárművet tud lekezelni. Kizárólag kapubejárat forgalomirányítását teszi lehetővé. A haladási sebesség maximum 10km/h sebességgel történhet, ezt táblával jelezni kell. Az időzített mód esetében a két félnek látni kell egymást, a lámpa ebben az esetben csak tájékoztatást ad.