

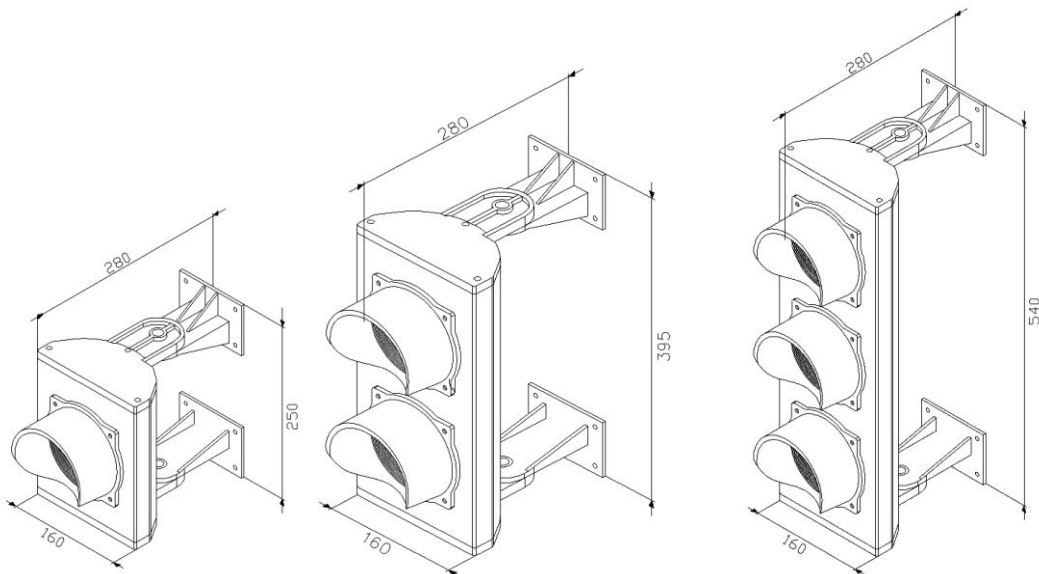
WE.TL 3

Forgalomirányító jelzőlámpa

Telepítési és használati útmutató



Beépítési méretek:



Elhelyezés:

A jelzőlámpát függőlegesen kell elhelyezni, jelölje át a furatokat, majd a megfelelő min. 8 mm-es tipliket használva szerelje fel a falra a lámpát.

A lámpa +/-180°-os szögben állítható a függőleges tengelye körül.

Technikai adatok:

- E27-es kerámia foglalat
- Maximális izzó teljesítmény: 70 W LED esetén 5-10 W
- tömeg: egylámpás: 1,18 kg 1,81 kg három lámpás: 2,38 kg.
- védettség: IP65

Bekötés:

3x1,5 mm² keresztmetszetű kábelezés: 1 lámpás változatnál.

4x1,5 mm² keresztmetszetű kábelezés: 2 lámpás változatnál.

5x1,5 mm² keresztmetszetű kábelezés: 3 lámpás változatnál.



NYÍLÁSZÁRÓ AUTOMATIZÁLÁSI NAGYKERESKEDELMI KFT.

1044 Budapest, Óradna utca 4. • www.overgate.hu • info@overgate.hu

Tel: +36-1-320-3826, +36-1-238-0502 • Fax: +36-1-349-1107