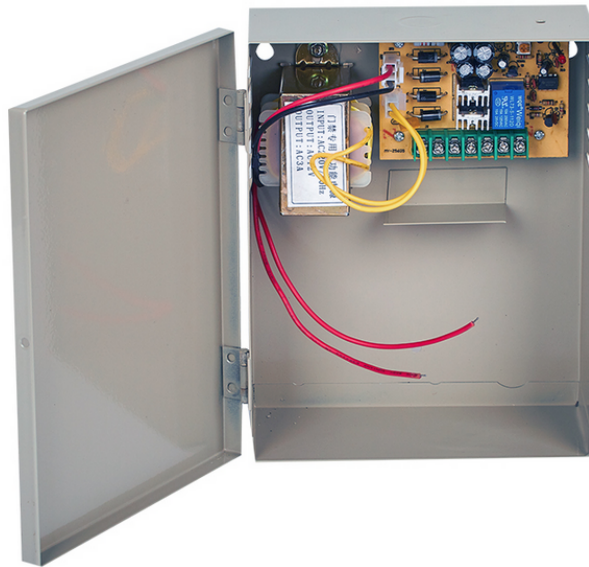


ZOA-168

Dobozolt Tápegység időzítővel

Telepítési útmutató



Technikai paraméterek:

Tápfeszültség: 230Vac50/60Hz

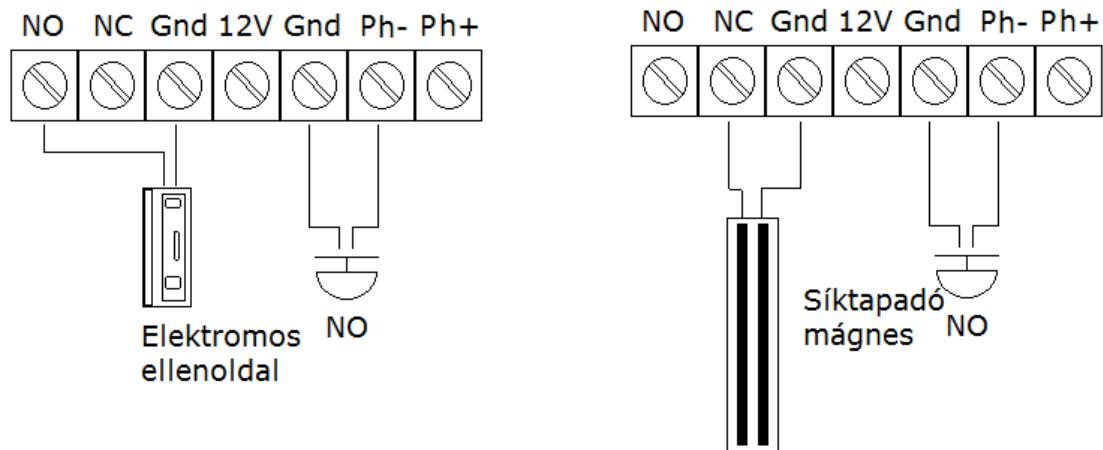
Teljesítmény: 35W

Védelem: IP44

Időzítő 0,1-13mp potenciométerrel állítható.

Akkumulátor..... 12V 7Ah ólom gondozásmentes akkumulátor

Bekötési javaslatok síktapadó mágneshez és elektromos ellenoldalhoz:



Sorkapocs kiosztás:

12V+ +12V 2A stabilizált kimenet (GND-hez képest).
 GND Tápfeszültség, és indítási lehetőségek közös pontja.
 Push- Időzítő negatív él bemenet (GND-re zárva indul az időzítő).
 NO Alaphelyzetben 0V, időzítés indulásakor 12V kerül rá.
 GND Tápfeszültség, és indítási lehetőségek közös pontja.
 NC Alaphelyzetben 12V, időzítés indulásakor feszültségmentes lesz.
 Push+ Időzítő pozitív él bemenet (12-re zárva indul az időzítő).

Bekötés és beüzemelés:

Szerelje fel a falra a tápegységet, lehetőleg jól szellőző száraz helységbe, a plafontól legalább 30cm-re. Használjon biztos rögzítési pontokat. A dobozból vegye ki a nyomtatott áramkört, jelölje át a furatokat, majd rögzítse a falra a megfelelő rögzítő eszközzel. A doboz oldalán törje ki a kábelbevezetést.

Minden bekötést feszültségmentesen végezzen!

A 230V betáplálás közvetlenül a két piros vezeték, ez a transzformátor tekercsére megy, használjon lengő biztosítékot, vagy 6A-es kismegszakítót. Az elektronikában túlterhelés elleni védelem van. Névleges terhelése 2A, csúcsterhelése 3A. A tápegységre általában 2db mágnest és 1db mágneszárat (elektromos ellenoldalt) képes ellátni.

Ne terhelje túl!

A szünetes ellátás 1db 12V 7Ah kapacitású akkuval biztosítható, kisebb akku nem használható, nagyobb pedig nem fér bele. Az időzítés beállítására a LED melletti potenciométer szolgál. Nincs skálázva, így többszöri próbálkozással lehet beállítani az időt 0,1-13mp tartományban.

