

ZOA-180M

Síktapadó Elektromágnes

Felszerelési útmutató



Paraméterek:

Tápfeszültség: 12Vdc vagy 24Vdc
 Áramfelvétel: 12V-500mA, 24V-250mA
 Tapadási erő: 1800N

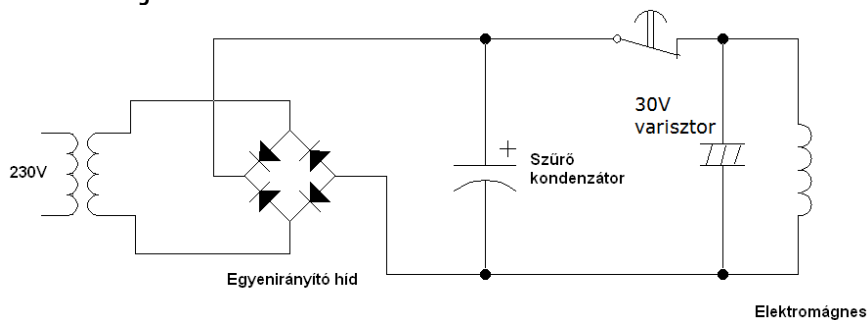
Befoglaló méretek:

Ellengarab: 33x129x11mm
 Mágnes: 33x185x24mm
 Mágnes süllyeszthető rész 150x33mm

Ajánlott tápegység 12Vdc/1A, vagy 24V 0,5A

A bekötéshez használja a sorkapcsos panelt, kösse össze a mágnessel, majd a jumperek segítségével állítsa be a kívánt tápfeszültség igényt. Ha mindkét jumper a helyén marad, akkor 12V-ról működtethető, ha a négy tűskére csak egyet tesz középre akkor 24V-os lesz a mágnes. (A két középső tűskét hidalja a jumperrel)

Ajánlott kapcsolási rajz a működtetéshez:



Felszerelés:

A szerelésnél ügyeljen, hogy az ellendarab egy ponton legyen felfüggesztve, hogy mozogni tudjon, az ellendarab két szélső furatába helyezze el a stifteteket, melyek az ellendarab elfordulását akadályozzák meg. A mágnesnek mindig teljes felületével kell érintkeznie az ellendarabbal, nem lehet közöttük légrés. Az álló részre rögzítse az elektromágnezt, és az ajtóra pedig az ellendarabot. Szerelés közben ügyeljen a mágnes felületének tükrosságára. A savas pára, víz és a szennyeződések kikezdehetik a felületeket, ajánlott a tisztán tartás és az olajozás.

A mágnes kültérre szerelhető, viszont karban kell tartani. Fontos a felületek épsége, ne üsse, ne ejtse le, mert a felferődött anyag ne fog rendesen felfeküdni. Gyakran törölje végig olajos papírral, ne használjon semmilyen tisztítószert. A mágnes 40mm-es zártszelvénybe beépíthető, a helyigénye: 150x33mm

