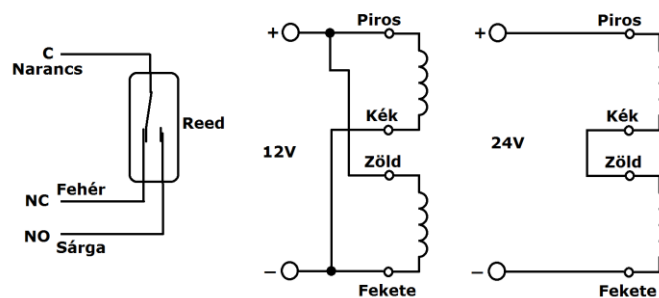


ZOA-500INOX

Síktapadó Elektromágnes

Telepítési útmutató telepítőknek



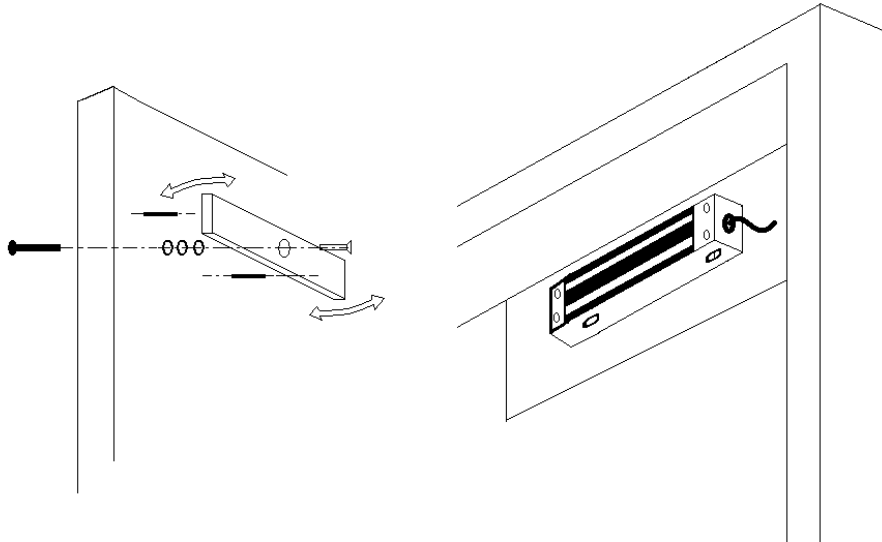
Tápfeszültség:12 vagy 24Vdc típustól függően
 Áramfelvétel:12V esetén 440mA, 24V esetén 220mA
 Tapadási erő:5000N
 Befoglaló méretek:62x248x42 ellendarab:60x185x15mm
 Reed relé terhelhetősége:30Vdc, 50mA

12V-os táplálás:

Ajánlott tápegység 12Vdc/2A, Kösse párhuzamosan a tekercseket. A segédérintkező NO kontaktusra vált, ha a mágnes gerjesztett állapotban van, és az ellendarab fedi a mágnest.

24V-os táplálás:

Ajánlott tápegység 24Vdc/1A, Kösse sorosan a tekercseket. A segédérintkező NO kontaktusra vált, ha a mágnes gerjesztett állapotban van, és az ellendarab fedi a mágnest.

Felszerelés:

A szerelésnél ügyeljen, hogy az ellendarab egy ponton legyen felfüggesztve, hogy mozogni tudjon, az ellendarab két szélső furatába helyezze el a stifteket, melyek az ellendarab elfordulását akadályozzák meg. A mágnesnek mindig teljes felületével kell érintkeznie az ellendarabbal, nem lehet közöttük légréteg. A keretre rögzítse az elektromágnest, és az ajtóra pedig az ellendarabot. Szerelés közben ügyeljen a mágnes felületének tükrösségére. A savas pára, víz és a szennyeződések kikezdehetik a felületeket, ajánlott a tisztán tartás és az olajozás.

A mágnes a furatain keresztül szerelhető fel, nincs szükség szerelőkonzorra, Használhat átmenő csavaros, vagy vágott menetes megoldásokat. Ügyeljen arra, hogy a csavar ne lógjon ki a mágnes süllyesztékéből, és ne lehessen azt leszerelni. A csavarokhoz csak nyitott helyzetben férjen hozzá.

A mágnes egy visszajelzés kimenettel rendelkezik, ez egy passzív Reed relé, mely a mágnesben van beleszerelve. A reed nem bontható, ha az érzékelő tönkremegy, akkor az nem javítható. Egyszerű, feszültségmentes kontaktus vehető le, ajánlott riasztó rendszerekhez, visszajelzésekhez. Ha a mágnes feszültségmentes, akkor NC-t ad, azaz a narancs és a fehér vezeték vég kapcsolt rövidzárat ad.